



Mobile Card Reader

# ACR1555U

## Secure Bluetooth® NFC リーダー

ACR1555U セキュア Bluetooth® NFC リーダーは、外出先で便利なスマートカードおよび NFC アプリケーションを容易にするために設計されており、最新の Bluetooth® 接続機能と 13.56 MHz 非接触技術をと組み合わせています。

ACR1555U は ISO 14443 Type A および B の IC-カード、MIFARE®, FeliCa®, および ISO 18092 規格に準拠した主要な NFC タグやデバイスをサポートしています。これにより、ACR1555U は物理的および論理的なアクセス制御のためのハンズフリー認証や在庫追跡など、幅広いソリューションに適用します。ACR1555U には Bluetooth 5.2 (または Bluetooth Low Energy または BLE と呼ばれる) のペアリング用のインターフェースと、PC と接続するための USB フルスピードのインターフェースがあります。さらに、非接触スマートカードおよび NFC デバイスへのアクセス速度は最大 848 kbps で読み書きが可能です。

ACR1555U はコンパクトなデザインで、充電式リチウムイオンバッテリーを備えているため、非常に持ち運びやすく、Bluetooth 対応のスマートフォンやタブレットとの使用に非常に便利です。

### 主な特徴:

- ☑ **Bluetooth® 5.2 のサポート**
  - Bluetooth® HID モードが対応
  - Bluetooth® AES-128 暗号化が対応
  - 2Mbps までの高速通信が対応
- ☑ **様々な非接触カードタイプのサポート**
  - ISO 14443 Type A および B の 1-4 が対応
  - ISO 15693 が対応
  - ISO 18092 NFC が対応
  - MIFARE®, FeliCa が対応
- ☑ **パフォーマンス**
  - 最大 848 kbps の ISO 14443 A および B の読み書き速度が対応
  - 最大 26 kbps の ISO 15693 の読み書き速度が対応
- ☑ **様々な NFC 機能が対応**
  - カードリーダー/ライターモードが対応
  - カードエミュレーションモードが対応
  - キーボードエミュレーションモードが対応
- ☑ **セキュリティ**
  - セキュリティの改善ため、ISO 7816 標準 SAM スロット 1 つ追加
- ☑ **USB ファームウェアアップグレードが対応**
- ☑ **互換性**
  - 主要なオペレーティングシステムが対応
    - Windows®, Linux®, macOS, iOS, iPadOS, Android™



### 主な用途

e ガバメント  
e ヘルスケア  
電子財布とロイヤリティ  
モバイルバンキングと決済  
ネットワークセキュリティ  
アクセス制御  
公開鍵基盤



## 技術仕様

### 非接触型 IC カードインターフェース

対応可能カードの種類	ISO 14443 Type A & B Parts 1-4, ISO 15693, ISO 18092 NFC, MIFARE® & FeliCa
周波数	13.56 MHz
読み取り距離	Up to 50 mm (タグの種類に応じて)
読み取り/書き込み速度	106/212/424/848 kbps (ISO14443) 26kbps (ISO15693)
対応可 NFC モード	カードの読み取りと書き込み、カードのシミュレーションとキーボードのシミュレーション

### SAM カード インターフェイス

標準	1 x ISO 7816 Class A, B and C (5V, 3V, 1.8V) 標準 SIM サイズスロット
読み取り/書き込み速度	最大 143kbps
クロック周波数	4.57MHz
議定書	T=0, T=1

### Bluetooth インターフェイス

議定書	Bluetooth® 5.2
プロトコル	Bluetooth AES-128 プロトコル
転送速度	1Mbps and 2Mbps

### USB インターフェイス

プロトコル	USB CCID
コネクタタイプ	USB Type-C
速度	USB 2.0 フルスピード (12 Mbps) USB 3.0 と互換性があり
供給電圧(電流)	5VDC (500mA Max)
USB ファームウェアのアップグレード	サポート

### 電源

電池の種類	リチウムイオン充電電池 3.7V 450mAh
-------	-------------------------

### 物理特性

寸法 (L x W x H)	93.0 x 58.0 x 6.0 mm 94.1 x 60.2 x 9.0 mm (カードホルダー付き)
重量(±5 g)	31.5 g ± 1.0 g (カードリーダー) 39.7 g ± 1.0 g (カードホルダー付き) 23.9 g ± 5.0 g (USB ケーブル)
利用可能な色	白い
USB ケーブルの長さ	1 m (取り外し可能)
ホルダー	透明

### 周辺機器

ブザー	1 x Buzzer
LED	1 x LED 赤と緑の二色 1 x LED 青 1 x LED オレンジ
ボタン	電源のオン/オフ モード選択

### 動作条件

温度	0 - 60°C
湿度	90% (結露なきこと)
MTBF	400,000 時間

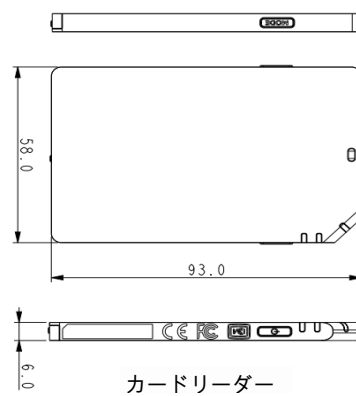
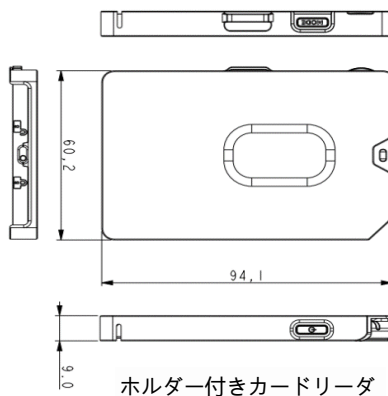
### 認証と標準

認証	IEC/EN 62368, CE, UKCA, FCC, VCCI, RoHS, REACH, Bluetooth® BQB, TELEC (Japan), Microsoft® WHQL
コンプライアンス	ISO14443, ISO7816, ISO15693, USB CCID, PC/SC, WEEE

### 対応 OS

USB モード (Lightning not supported)	Windows®, Linux®, macOS®, iOS®, iPadOS®, Android™
Bluetooth HID モード	Windows®, Linux®, macOS®, iOS®, iPadOS®, Android™
Bluetooth	iOS®, iPadOS®, Android™

## 機械仕様



単位: mm

## ACS について

アドバンスト・カード・システムズ (ACS) は 1995 年に設立されたアジア太平洋地域のトップサプライヤーであり、PC 接続型スマートカードリーダーの世界トップ 3 サプライヤーの一つです。ACS は Frost & Sullivan からスマートカードリーダーの Product Quality Leadership Award を受賞しています。ACS は数年にわたり、フォーブス・アジア誌の "Best Under a Billion" リストに掲載されている。このリストは、アジア太平洋地域の売上高 500 万米ドルから 10 億米ドルの上場企業のうち、業績上位の 200 社で構成される業界間リストである。ACS は、高品質な IC カード読み取り/書き込みデバイス、IC カード、および関連製品を幅広く開発し、世界 100 カ国以上に販売しています。

Click [here](#) for Sales Enquiry

Tel: +852-2796-7873

Fax: +852-2796-1286

macOS および Safari® は、米国およびその他の国で登録された Apple Inc. の登録商標です。

Windows® は、米国およびその他の国における Microsoft Corporation の商標です。

Android™ および Google Chrome™ は、Google LLC の商標です。

Linux® は、米国およびその他の国における Linus Torvalds の登録商標です。

