



高速 ID オンライン[FIDO®]

# ポケットキー+

セキュアとコンヴィーニアン

ACSの **PocketKey+**はユーザーに安全で迅速なパスワードレス オンラインログインの体験することが実現できます。 **PocketKey NFC カード**により、個人、企業、および政府などの機関がパスワードを多要素認証または 2 要素認証を置き換えることができ、ステティックパスワードへの依存性を減らすことができます。

このデバイスは、FIDO アライアンス[FIDO]®によって認定されており、FIDO2 プロトコルに準拠しております。デバイスの暗号化セキュリティモデルは、フィッシング、パスワード、個人情報の盗難、および反復攻撃されるの可能性を排除できます。FIDO 暗号化キーをデバイスに保存し、Web サイトごとに唯一キーを作成することによってユーザートラッキングを防止することが実現できます。

**PocketKey+** は USB Type-C 接続および NFC 機能に対応しており、機械式スイッチを備えた設計となっています。このスイッチは、アプリケーションと対話する際に、ユーザーが物理的に存在することを保証するために不可欠な機能です。

## 主な機能

### ☑ セキュリティ機能

- オーセンティケーター
  - FIDO U2F
  - FIDO2 (CTAP2.1)
- セキュリティモデル
  - 暗号セキュリティ モデル (EAL6+)

### ☑ 信頼性

- FIDO® 認定
- 国際規制認定
- 最大 60 万時間の平均故障間隔 (MTBF)

### ☑ 互換性

- すべての主要なオペレーティング システムが対応可能
  - Windows®, Linux®, macOS Android™ and iOS
- すべての主要な Web ブラウザが対応可能
  - Chrome™, Safari®, Microsoft Edge® and Firefox®



## 主な用途

企業  
金融サービスと決済  
政府機関  
ヘルスケアと保険

## サポートされているプラットフォーム

Microsoft®  
Apple ID®  
iCloud®  
Facebook  
Google®



## 技術仕様

ホストインターフェース	
プロトコル	USB HID
コネクタタイプ	USB 標準タイプ-C
USB インターフェース	USB フルスピード (12Mbps)
電源	USB ポートおよび NFC からの電源
最大電流	Max. 100 mA

NFC 接口	
ISO 14443 Type A	対応可能

セキュリティ機能	
オーセンティケーター	FIDO U2F
	FIDO2 (CTAP2.1)
常駐鍵ストア	200

規格/準拠	
標準	FIDO U2F, FIDO2 L1
規制/環境	CE, FCC, VCCI, UKCA, RoHS, REACH

他の特性	
企業証明	カスタマイズ
TOTP/HOTP	対応可能

物理特性	
寸法	35mm (L) × 18mm (W) × 7.8mm (H)
重さ	4.2g ± 1.0g
利用可能色	白

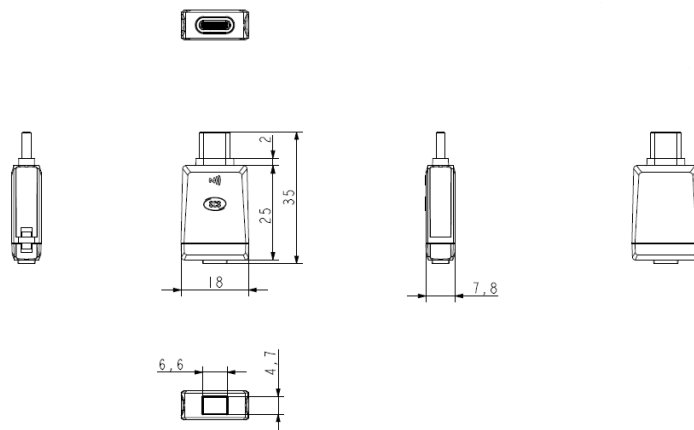
周辺備品	
LED	青
ユーザーインターフェース	存在認証のための機械式スイッチ

運行条件	
温度	0 - 65° C
湿度	Max. 95% (結露なし)
平均故障	600,000 時間

OS、ブラウザ、プラットフォームのサポート	
対応オペレーティングシステム	Windows®, Linux®, macOS Android™ and iOS
対応ブラウザ	Chrome™, Safari®, Microsoft Edge® and Firefox®
対応プラットフォーム	Microsoft®, Apple ID®, iCloud® Facebook and Google®
貴マネージャー	対応可能

型号/零件号	
デフォルト [Type-C コネクタ用防塵保護カバー、 ハンドストラップ付き]	AFD03-A2

## 機械仕様



### アドバンスド・カード・システムズについて (ACS)

アドバンスド・カード・システムズ (ACS) は 1995 年に設立されたアジア太平洋地域のトップサプライヤーであり、PC 接続型スマートカードリーダーの世界トップ 3 サプライヤーの一つです。ACS は Frost & Sullivan からスマートカードリーダーの Product Quality Leadership Award を受賞しています。ACS は数年にわたり、フォーブス・アジア誌の "Best Under a Billion" リストに掲載されています。このリストは、アジア太平洋地域の売上高 500 万米ドルから 10 億米ドルの上場企業のうち、業績上位の 200 社で構成される業界間リストである。ACS は、高品質な IC カード 読み取り/書き込みデバイス、IC カード、および関連製品を幅広く開発し、世界 100 カ国以上に販売しています。

販売に関するお問い合わせは [こちら](#)

電話: +852-2796-7873

ファックス: +852-2796-1286

macOS および Safari® は、米国およびその他の国で登録された Apple Inc. の登録商標です。

Windows® は、米国およびその他の国における Microsoft Corporation の商標です。

Android™ および Google Chrome™ は、Google LLC の商標です。

Linux® は、米国およびその他の国における Linus Torvalds の登録商標です。

Firefox™ は、米国およびその他の国における Mozilla Foundation の商標です。

FIDO、FIDO ALLIANCE、および FIDO CERTIFIED の商標ロゴは、FIDO の商標です。

PocketKey+ -- Feb 2025. 予告なしに変更することがあります。



[www.acs.com.hk](http://www.acs.com.hk)

[info@acs.com.hk](mailto:info@acs.com.hk)